



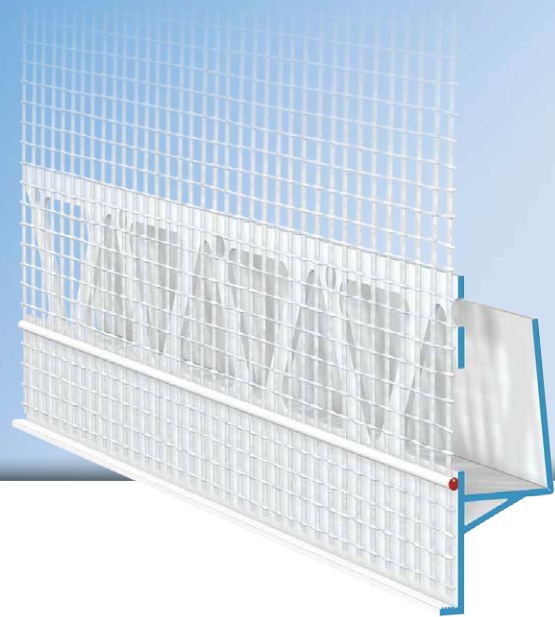
V82

**APU**<sup>®</sup>

PROFILE FÜR WÄRMEDÄMM-VERBUNDSYSTEME

## Fugenprofil VHF-DROP-TEX

12 mm,  
für vorgehängte, hinterlüftete Fassaden



Das **APU-Fugenprofil VHF-DROP-TEX** wird bei vorgehängten, hinterlüfteten Fassaden als Abschluss auf die Kante der Trägerplatte eingesetzt. In Verbindung mit dem Fugenprofil VHF-PRO-TEX (V83) wird somit die Feldbegrenzungsfuge horizontal und vertikal ausgebildet und es entsteht eine saubere Putzkante mit Schattenfuge.

Das Profil ist mit einem gestanzten Putzsteg ausgestattet. Am Steg ist ein Gewebestreifen angeschweisst. Jeder Stab verfügt über einen einseitigen Gewebeüberstand von 10 cm in Längsrichtung. Der hintere Schenkel ist zum besseren Halt vorgespannt. Nach Abschluss der Putzarbeiten entsteht ein sauberer Putzabschluss.



V82



## Ausführung

	ARTIKEL-NR.	LÄNGE	VERP.- EINHEIT	GEWICHT (pro VE)
--	-------------	-------	-------------------	---------------------

### Fugenprofil VHF-DROP-TEX 12 mm

V82

Mit Gewebe 12,5 cm

V82-2012

2,0 m

25 Stäbe = 50 m

8,5 kg

## Ausstattung

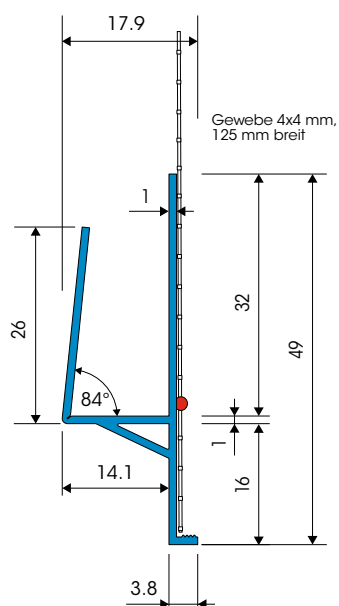
	FUGENPROFIL VHF-DROP-TEX
Material	<ul style="list-style-type: none"> <li>■ Hart-PVC gefertigt nach DIN-16941</li> </ul>
Gewebe	<ul style="list-style-type: none"> <li>■ Mind. 160 g/m<sup>2</sup> zugelassen für Wärmedämm-Verbundsysteme</li> <li>■ 12,5 cm breit – MW 4 x 4 mm</li> <li>■ Ultraschallverschweisst</li> </ul>

## Wichtige Hinweise

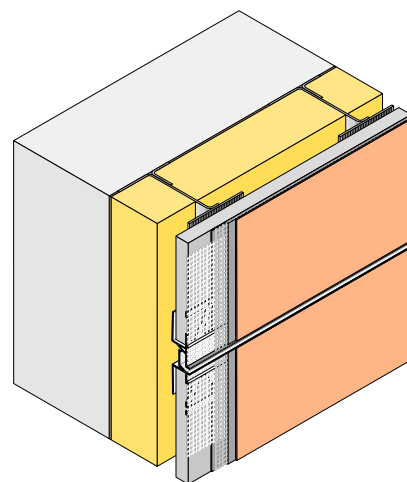
Lagerung	Profile immer trocken und liegend lagern.
Sonstige Anwendungen	Anwendungen, die nicht eindeutig in den Unterlagen beschrieben sind, dürfen erst nach Rücksprache mit dem Putz- oder WDVS-Hersteller erfolgen.
Fugenbreite	Die Fugenbreite ist auf die zu erwartende Verformung abzustimmen.
Informationen über Material, Einsatzgebiet, Prüfungen und richtige Anwendung entnehmen Sie bitte unseren "Allgemeinen Hinweisen"	

## Details

V82



Schnittzeichnung in mm



Anwendungszeichnung