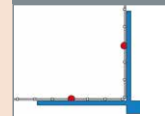




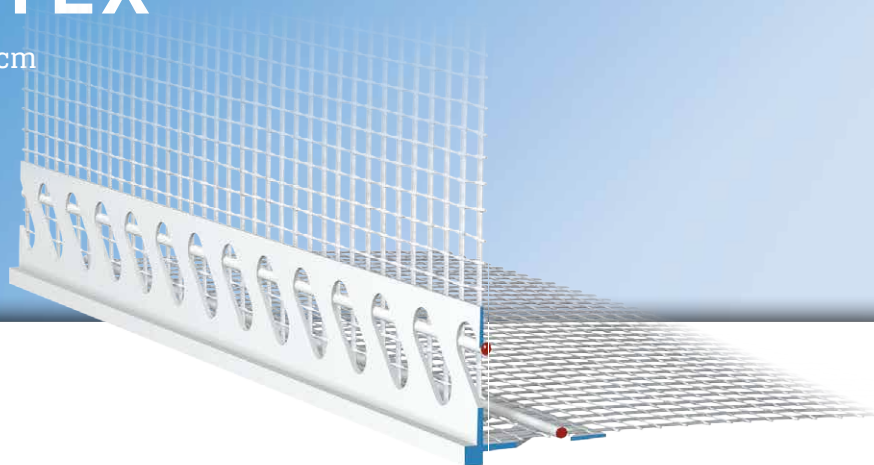
W14

**APU**<sup>®</sup>

PROFILE FÜR WÄRMEDÄMM-VERBUNDSYSTEME

## Gewebeeckwinkel **DECO-TEX**

Mit 2 x Gewebe 12,5 cm



Der **APU-Gewebeeckwinkel DECO-TEX** wird in Wärmedämm-Verbundsystemen als fluchtgerechte und stossichere Kante für dünnlagige Oberputze eingesetzt.

Der Eckwinkel ist mit 2 gestanzten Putzschenkeln ausgestattet an denen je ein Gewebestreifen innen angeschweisst ist. Jeder Stab verfügt über einen einseitigen Gewebeüberstand von 10 cm in Längsrichtung. Der quadratische Abzugssteg bildet einen sauberen und sichtbaren Kantenschutz im Eckbereich.



## Ausführung

	ARTIKEL-NR.	LÄNGE	VERP.- EINHEIT	GEWICHT (pro VE)
--	-------------	-------	-------------------	---------------------

### Gewebeeckwinkel DECO-TEX

<b>W14</b> Mit 2x Gewebe 12,5cm	<b>W14-2000</b>	2,0 m	25 Stäbe = 50 m	6,3 kg
------------------------------------	-----------------	-------	-----------------	--------

## Ausstattung

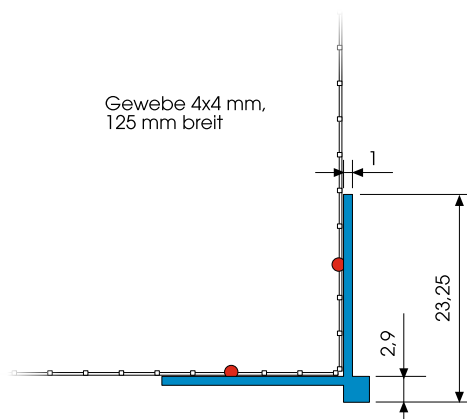
GEWEBEECKWINKEL DECO-TEX	
Material	<ul style="list-style-type: none"> <li>■ Hart-PVC gefertigt nach DIN-16941</li> </ul>
Gewebe	<ul style="list-style-type: none"> <li>■ Mind. 160 g/m<sup>2</sup> zugelassen für Wärmedämm-Verbundsysteme</li> <li>■ 2 x 12,5 cm breit – MW 4 x 4 mm</li> <li>■ Ultraschallverschweisst</li> </ul>

## Wichtige Hinweise

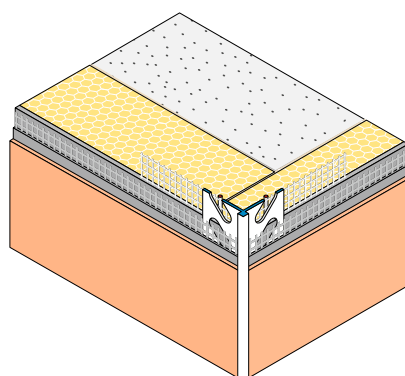
Lagerung	Profile immer trocken und liegend lagern.
Sonstige Anwendungen	Anwendungen, die nicht eindeutig in den Unterlagen beschrieben sind, dürfen erst nach Rücksprache mit dem Putz- oder WDVS-Hersteller erfolgen.

Informationen über Material, Einsatzgebiet, Prüfungen und richtige Anwendung entnehmen Sie bitte unseren "Allgemeinen Hinweisen"

## Details



Schnittzeichnung in mm



Anwendungszeichnung