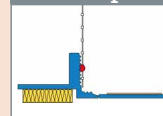




W20 - pro



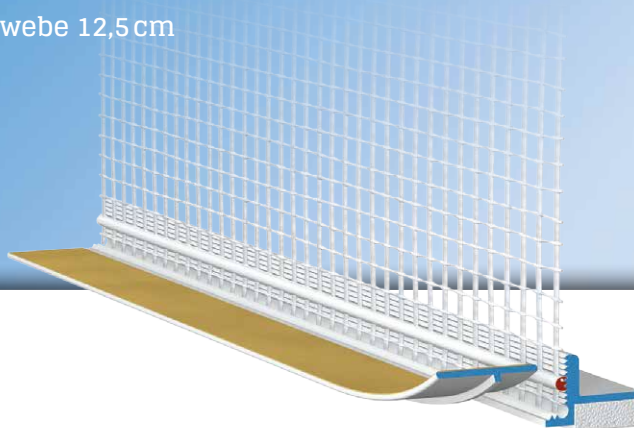
APU®

PROFILE FÜR WÄRMEDÄMM-VERBUNDSYSTEME

Gewebeleiste

COMPACT-pro

Mit Schattenfuge und Gewebe 12,5 cm



Die **APU-Gewebeleiste COMPACT-pro** wird in Wärmedämm-Verbundsystemen gemäss APU-Anwendungsbereich eingesetzt. Das Profil wird in der Laibung fluchtgerecht auf das vorhandene Bauteil geklebt und bildet somit einen sauberen und sicheren Putzanschluss mit Schattenfuge.

Das Profil ist mit einem selbstklebenden PE-Schaumband ausgestattet, das für eine schlagregensichere und dauerhafte Abdichtung sorgt. Durch die Profilkontur wird das PE-Schaumband verdeckt und geschützt. Ein Gewebestreifen ist am Profil angeschweisst. Jeder Stab verfügt über einen einseitigen Gewebeüberstand von 10 cm in Längsrichtung. Die Schutzlasche ist mit einem selbstklebenden Band ausgestattet, um die bauseitig anzubringende Schutzfolie zu befestigen. Diese schützt das Fenster während den Verputzarbeiten. Die Schutzlasche wird nach Abschluss der Arbeiten abgezogen und es entsteht eine saubere Putzkante.



W20 - pro

Anwendungsbereich

FENSTERPOSITION	 IM MAUERWERK	 BÜNDIG ZUM MAUERWERK	 VOR DEM MAUERWERK
Untergrund	Mit Klebeverbindung – nur für klebegeeignete Untergründe ! Klebprobe erforderlich		
Dämmstoffdicke	bis 160 mm		
Fenstergrösse	bis 2,6 m ²		
W20 COMPACT	●	-	-

Ausführung

	ARTIKEL-NR.	LÄNGE	VERP.-EINHEIT	GEWICHT (pro VE)
Gewebeleiste COMPACT-pro				
W20 - pro Mit Schattenfuge und Gewebe 12,5 cm	W20-24PRO	2,4 m	25 Stäbe = 60 m	7,7 kg

Ausstattung

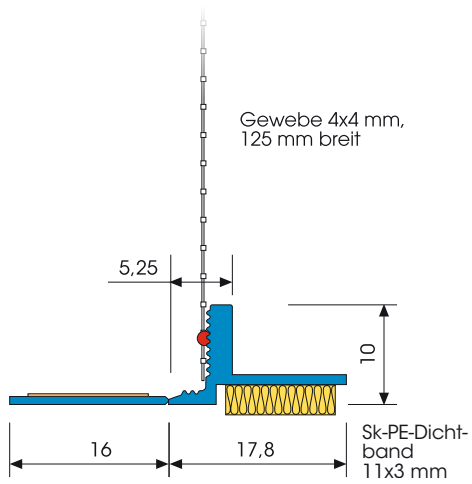
	GEWEBELEISTE COMPACT-PRO
Material	<ul style="list-style-type: none"> ■ Hart-PVC gefertigt nach DIN-16941
Schutzlasche	<ul style="list-style-type: none"> ■ Abziehbar mit weicher TPE-Anbindung und doppelseitig selbstklebendem Band
Abdichtung	<ul style="list-style-type: none"> ■ PE-Schaumband 11 x 3 mm
Gewebe	<ul style="list-style-type: none"> ■ Mind. 160g/m² zugelassen für Wärmedämm-Verbundsysteme ■ 12,5 cm breit – MW 4 x 4 mm ■ Ultraschallverschweisst

Wichtige Hinweise

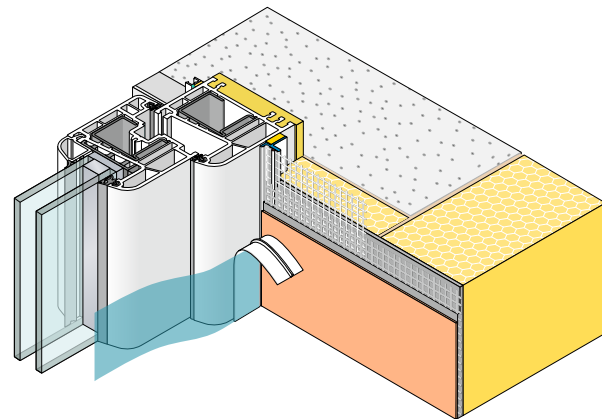
Lagerung	Profile immer trocken und liegend lagern.
Einsatz	Nur auf weissen Kunststofffenstern einsetzbar.
Klebprobe	Klebprobe durchführen. ▶ <i>siehe Allgemeine Hinweise APU-Klebprobe</i>
Sonstige Anwendungen	Anwendungen, die nicht eindeutig in den Unterlagen beschrieben sind, dürfen erst nach Rücksprache mit dem Putz- oder WDVS-Hersteller erfolgen.
Auswahlkriterien	Die aktuellen APU-Auswahlkriterien sind einzuhalten. ▶ <i>siehe APU-Auswahlkriterien</i>

Informationen über Material, Einsatzgebiet, Prüfungen und richtige Anwendung entnehmen Sie bitte unseren "Allgemeinen Hinweisen"

Details



Schnittzeichnung in mm



Anwendungszeichnung