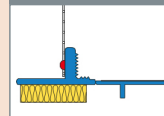
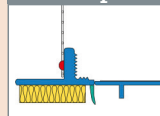




W23



W23 - plus

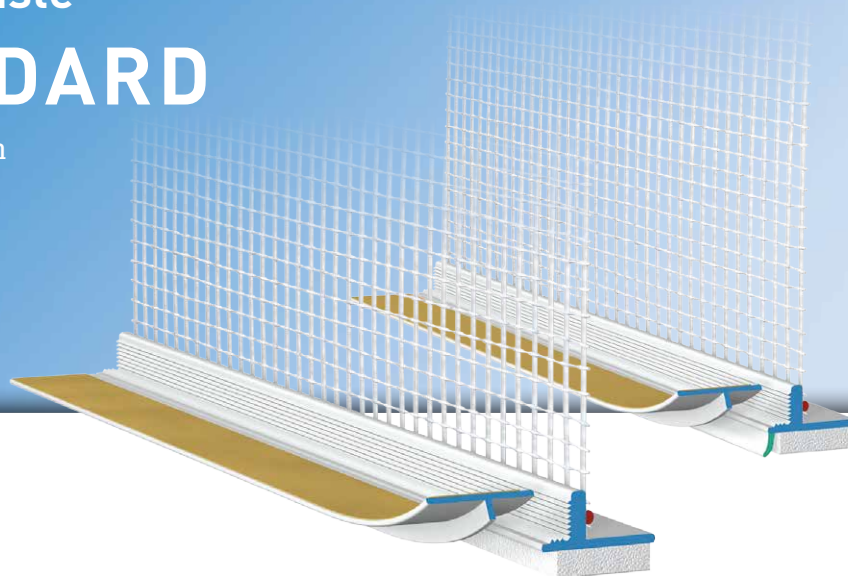


APU®

PROFILE FÜR WÄRMEDÄMM-VERBUNDSYSTEME

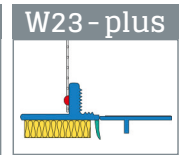
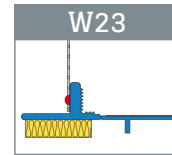
Gewebeleiste STANDARD

Mit Gewebe 25 cm



Die **APU-Gewebeleiste STANDARD** wird in Wärmedämm-Verbundsystemen gemäss APU-Anwendungsbereich eingesetzt. Das Profil wird in der Laibung fluchtgerecht auf das vorhandene Bauteil geklebt und bildet somit einen sauberen und sicheren Putzanschluss.

Das Profil ist mit einem selbstklebenden PE-Schaumband ausgestattet, das für eine schlagregensichere und dauerhafte Abdichtung sorgt. Je nach Ausführung ist das Profil ohne Schutzlippe (W23) oder mit Schutzlippe (W23-plus) erhältlich. Ein Gewebestreifen ist am Profil angeschweisst. Jeder Stab verfügt über einen einseitigen Gewebeüberstand von 10 cm in Längsrichtung. Die Schutzlasche ist mit einem selbstklebenden Band ausgestattet, um die bauseitig anzubringende Schutzfolie zu befestigen. Diese schützt das Fenster während den Verputzarbeiten. Die Schutzlasche wird nach Abschluss der Arbeiten abgezogen und es entsteht eine saubere Putzkante.



Anwendungsbereich

FENSTERPOSITION	 IM MAUERWERK	 BÜNDIG ZUM MAUERWERK	 VOR DEM MAUERWERK
Untergrund	Mit Klebeverbindung – nur für klebegeeignete Untergründe ! Klebprobe erforderlich		
Dämmstoffdicke	bis 160 mm		
Fenstergrösse	bis 2,6 m ²		
W23 STANDARD	●	-	-

Nur auf weissen Kunststofffenstern einsetzbar.

Ausführung

	ARTIKEL-NR.	LÄNGE	VERP.- EINHEIT	GEWICHT (pro VE)
--	-------------	-------	-------------------	---------------------

Gewebeleiste STANDARD

Mit Gewebe 25 cm

W23

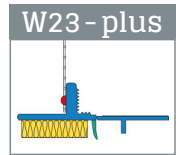
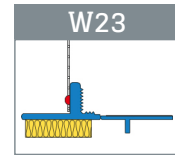
■ Gewebeleiste STANDARD-UV	W23-2400	2,4 m	25 Stäbe = 60 m	10,0 kg
----------------------------	-----------------	-------	-----------------	---------

W23 - plus

■ Gewebeleiste STANDARD-plus Mit Schutzlippe	W23-24PLUS	2,4 m	25 Stäbe = 60 m	10,3 kg
---	-------------------	-------	-----------------	---------

Ausstattung

	GEWEBELEISTE STANDARD-UV	-STANDARD-PLUS
Material	■ Hart-PVC gefertigt nach DIN-16941	■ Hart-PVC gefertigt nach DIN-16941 ■ TPE gefertigt nach DIN-16941
Schutzlasche	■ Abziehbar mit weicher TPE-Anbindung und doppelseitig selbstklebendem Band	
Ausstattung		■ TPE-Schutzlippe
Abdichtung	■ PE-Schaumband 14 x 4 mm	■ PE-Schaumband 14 x 4 mm
Gewebe	<ul style="list-style-type: none"> ■ Mind. 160 g/m² für Wärmedämm-Verbundsysteme ■ 25 cm breit – MW 4 x 4 mm ■ Ultraschallverschweisst 	

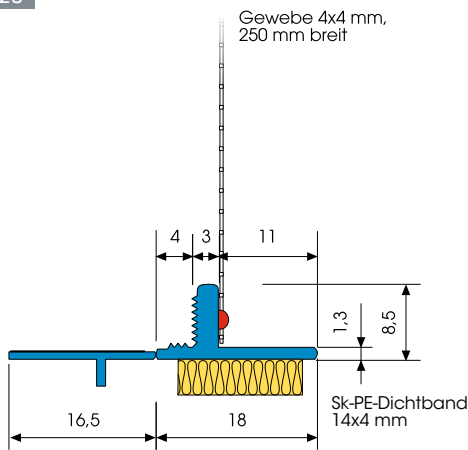


Wichtige Hinweise

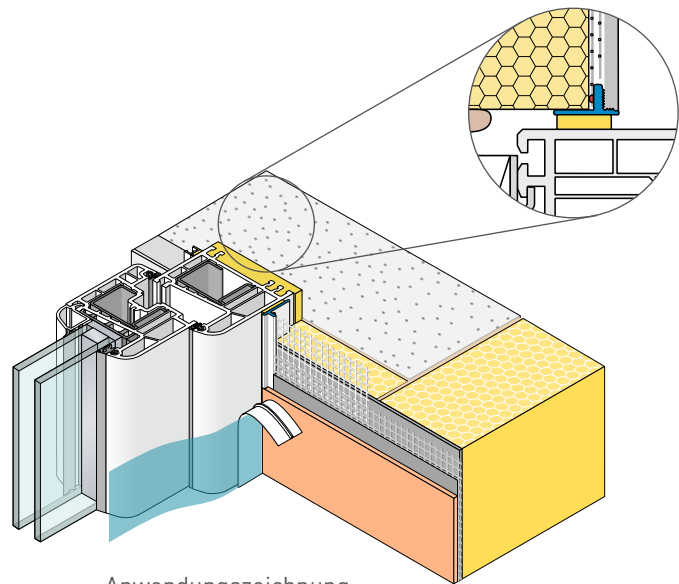
Lagerung	Profile immer trocken und liegend lagern.
Einsatz	Nur auf weissen Kunststofffenstern einsetzbar.
Klebeprobe	Klebeprobe durchführen. ▶ siehe Allgemeine Hinweise APU-Klebeprobe
Sonstige Anwendungen	Anwendungen, die nicht eindeutig in den Unterlagen beschrieben sind, dürfen erst nach Rücksprache mit dem Putz- oder WDVS-Hersteller erfolgen.
Auswahlkriterien	Die aktuellen APU-Auswahlkriterien sind einzuhalten. ▶ siehe APU-Auswahlkriterien
Informationen über Material, Einsatzgebiet, Prüfungen und richtige Anwendung entnehmen Sie bitte unseren "Allgemeinen Hinweisen"	

Details

W23

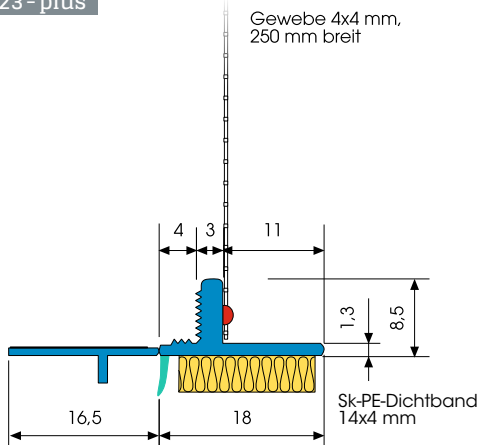


Schnittzeichnung in mm

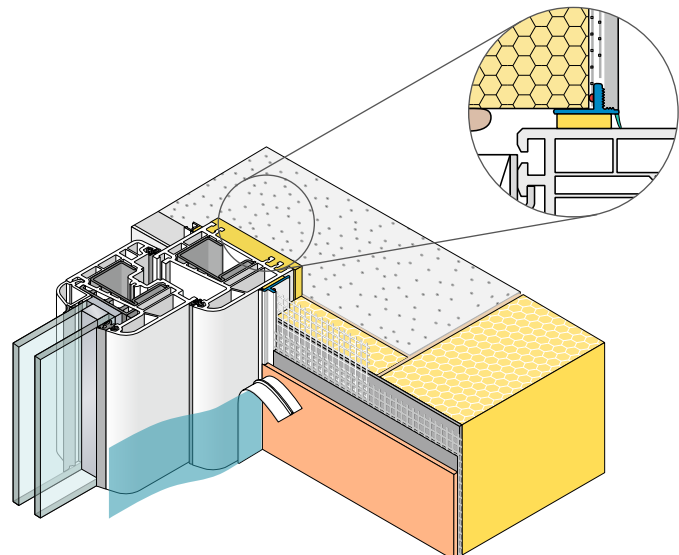


Anwendungszeichnung

W23 - plus



Schnittzeichnung in mm



Anwendungszeichnung