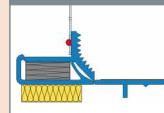
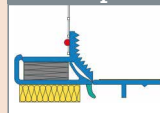




W29



W29 - plus



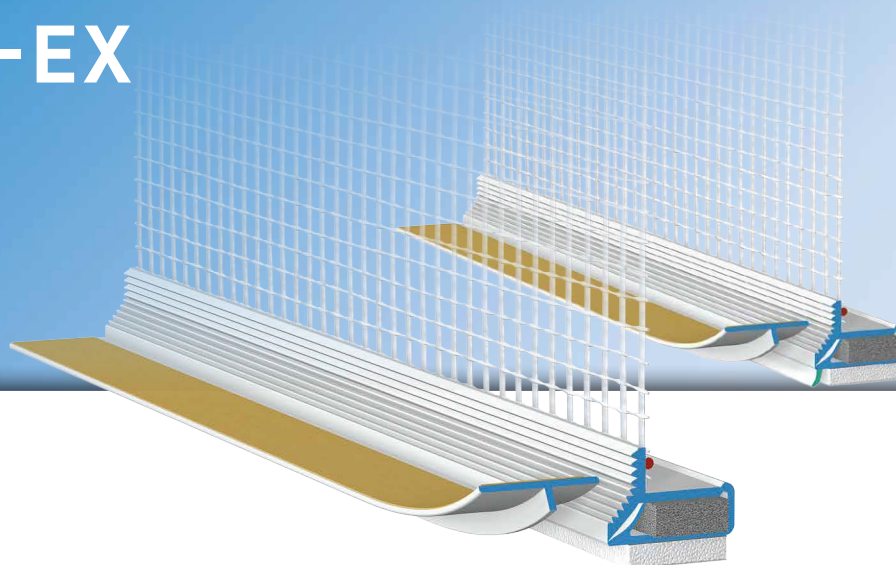
APU®

PROFILE FÜR WÄRMEDÄMM-VERBUNDSYSTEME

Gewebeleiste

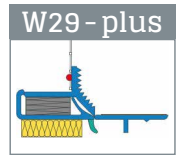
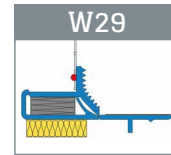
PUR-EX

Mit Gewebe



Die **APU-Gewebeleiste PUR-EX** wird in Wärmedämm-Verbundsystemen gemäss den aktuellen APU-Auswahlkriterien eingesetzt. Das Profil wird in der Laibung fluchtgerecht auf das vorhandene Bauteil geklebt und bildet somit einen sauberen und sicheren Putzanschluss.

Das Profil ist mit einem selbstklebenden PE-Schaumband ausgestattet, das für eine schlagensichere und dauerhafte Abdichtung sorgt. Ein integriertes, expandierendes PUR-Dichtband kann grössere Bewegungen im Anschlussbereich aufnehmen. Dieses wird durch das Entfernen der Schutzlasche aktiviert. Ein Gewebestreifen ist am Profil angeschweisst. Jeder Stab verfügt über einen einseitigen Gewebeüberstand von 10 cm in Längsrichtung. Je nach Ausführung ist das Profil ohne Schutzlippe (W29) oder mit Schutzlippe (W29-plus) erhältlich. Die Schutzlasche ist mit einem selbstklebenden Band ausgestattet, um die bauseitig anzubringende Schutzfolie zu befestigen. Diese schützt das Fenster während den Verputzarbeiten. Die Schutzlasche wird nach Abschluss der Arbeiten abgezogen und es entsteht eine saubere Putzkante.



Ausführung

	ARTIKEL-NR.	LÄNGE	VERP.- EINHEIT	GEWICHT (pro VE)
--	-------------	-------	-------------------	---------------------

Gewebeleiste PUR-EX

W29

- **Gewebeleiste PUR-EX**
Mit Gewebe 25 cm

W29-2400	2,4 m	25 Stäbe = 60 m	13,2 kg
-----------------	-------	-----------------	---------

W29-plus

- **Gewebeleiste PUR-EX-plus**
Mit Gewebe 12,5 cm und Schutzlippe

W29-14PLUS	1,4 m	25 Stäbe = 35 m	7,6 kg
W29-24PLUS	2,4 m	25 Stäbe = 60 m	12,7 kg

Ausstattung

	GEWEBELEISTE PUR-EX	PUR-EX-PLUS
Material	<ul style="list-style-type: none"> ■ Hart-PVC gefertigt nach DIN-16941 	<ul style="list-style-type: none"> ■ Hart-PVC gefertigt nach DIN-16941 ■ TPE gefertigt nach DIN-16941
Schutzlasche	<ul style="list-style-type: none"> ■ Abziehbar mit weicher TPE-Anbindung und doppelseitig selbstklebendem Band 	
Ausstattung	<ul style="list-style-type: none"> ■ PUR-Dichtband 10 mm Typ BG1 ■ Schlagregendicht für eine Fuge von 3 - 9 mm 	
Abdichtung	<ul style="list-style-type: none"> ■ PE-Schaumband 14x3 mm 	
Gewebe	<ul style="list-style-type: none"> ■ Mind. 160 g/m² zugelassen für Wärmedämm-Verbundsysteme ■ 25,0 cm breit (W29) – MW 4 x 4 mm ■ 12,5 cm breit (W29plus) – MW 4 x 4 mm ■ Ultraschallverschweisst 	

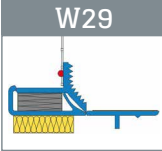
Wichtige Hinweise

Lagerung	Profile immer trocken und liegend lagern.
Klebeprobe	Klebeprobe durchführen. ▶ <i>siehe Allgemeine Hinweise APU-Klebeprobe</i>
Sonstige Anwendungen	Anwendungen, die nicht eindeutig in den Unterlagen beschrieben sind, dürfen erst nach Rücksprache mit dem Putz- oder WDVS-Hersteller erfolgen.
Auswahlkriterien	Die aktuellen APU-Auswahlkriterien sind einzuhalten. ▶ <i>siehe APU-Auswahlkriterien</i>

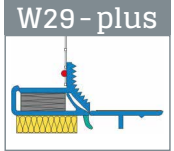
Informationen über Material, Einsatzgebiet, Prüfungen und richtige Anwendung entnehmen Sie bitte unseren "Allgemeinen Hinweisen"



W29

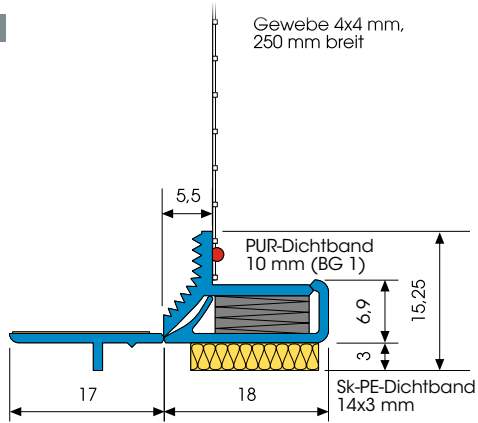


W29 - plus

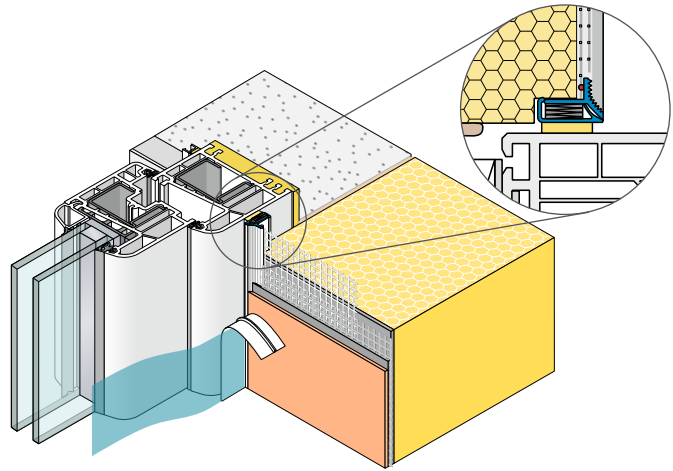


Details

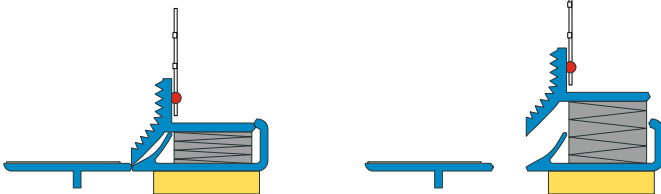
W29



Schnittzeichnung in mm

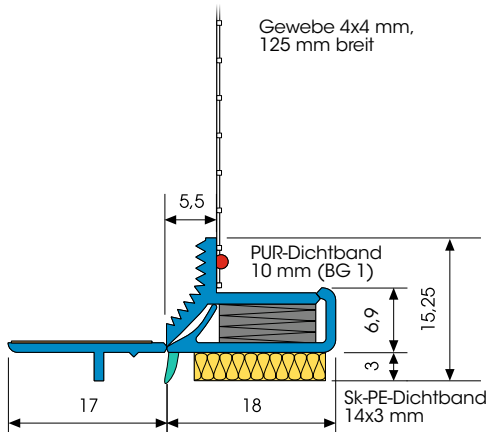


Anwendungszeichnung

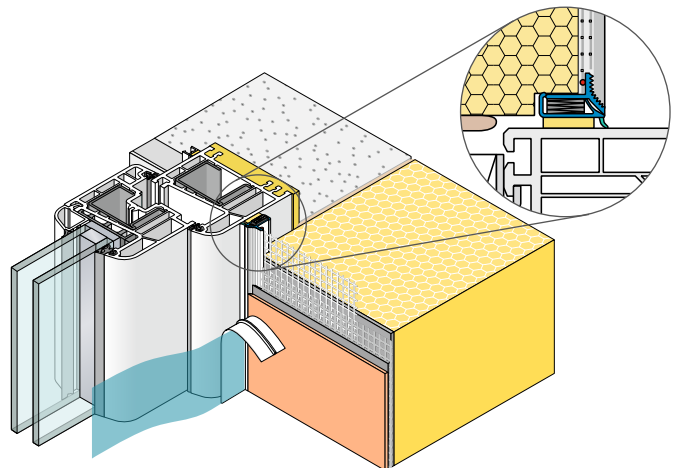


Funktion

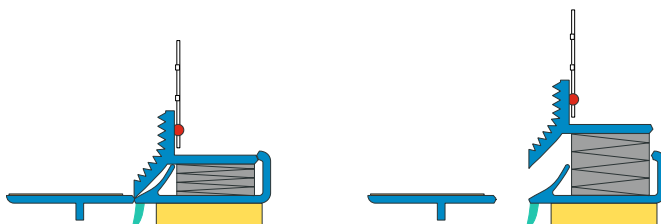
W29 - plus



Schnittzeichnung in mm



Anwendungszeichnung



Funktion