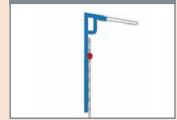




W41

**APU**<sup>®</sup>

PROFILE FÜR WÄRMEDÄMM-VERBUNDSYSTEME

Abschlussprofil

# FEBA-TEX-ATTIKA

Mit weicher, transparenter Tropfkante  
und Gewebe 12,5 cm



Das **APU-Abschlussprofil FEBA-TEX-ATTIKA** wird in Wärmedämm-Verbundsystemen eingesetzt. Es bildet einen sauberen Putzabschluss unter der Fensterbank oder im Attikabereich.

Das Profil ist mit einem gestanzten PVC-Steg ausgestattet. Ein Gewebestreifen ist am Profil angeschweisst. Jeder Stab verfügt über einen einseitigen Gewebeüberstand von 10 cm in Längsrichtung. Durch die beiliegenden Steckverbinder (Z14) können die Profile fluchtgerecht im Stossbereich zusammengeführt werden. Die weiche, transparente Tropfkante führt das Wasser gezielt ab.



W41



## Ausführung

	ARTIKEL-NR.	LÄNGE	VERP.- EINHEIT	GEWICHT (pro VE)
--	-------------	-------	-------------------	---------------------

### Abschlussprofil FEBA-TEX-ATTIKA

W41

Mit weicher, transparenter Tropfkante und Gewebe  
12,5 cm

W41-2000

2,0 m

15 Stäbe = 30 m

3,8 kg

## Ausstattung

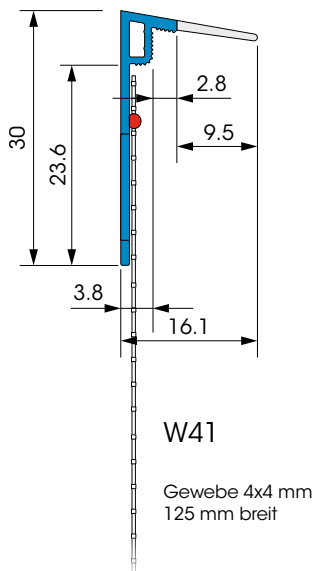
	ABSCHLUSSPROFIL FEBA-TEX-ATTIKA
Material	<ul style="list-style-type: none"> <li>■ Hart-PVC – gefertigt nach DIN 16941</li> <li>■ Weich-PVC – transparent</li> </ul>
Abdichtung	<ul style="list-style-type: none"> <li>■ Bauseits</li> </ul>
Gewebe	<ul style="list-style-type: none"> <li>■ Mind. 160 g/m<sup>2</sup> zugelassen für Wärmedämm-Verbundsysteme</li> <li>■ MW 4 x 4 mm</li> <li>■ Ultraschallverschweisst</li> </ul>
Zubehör	<ul style="list-style-type: none"> <li>■ Z14-0000 Steckverbinder (1 Beutel)</li> </ul>

## Wichtige Hinweise

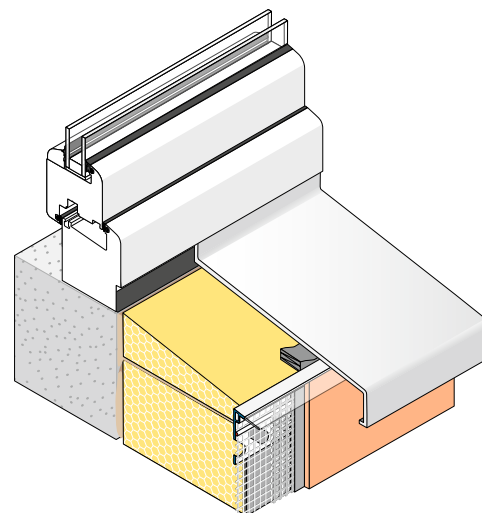
Lagerung	Profile immer trocken und liegend lagern.
Sonstige Anwendungen	Anwendungen, die nicht eindeutig in den Unterlagen beschrieben sind, dürfen erst nach Rücksprache mit dem Putz- oder WDVS-Hersteller erfolgen.

Informationen über Material, Einsatzgebiet, Prüfungen und richtige Anwendung entnehmen Sie bitte unseren „Allgemeinen Hinweisen“

## Details



Schnittzeichnung in mm



Anwendungszeichnung