



W58



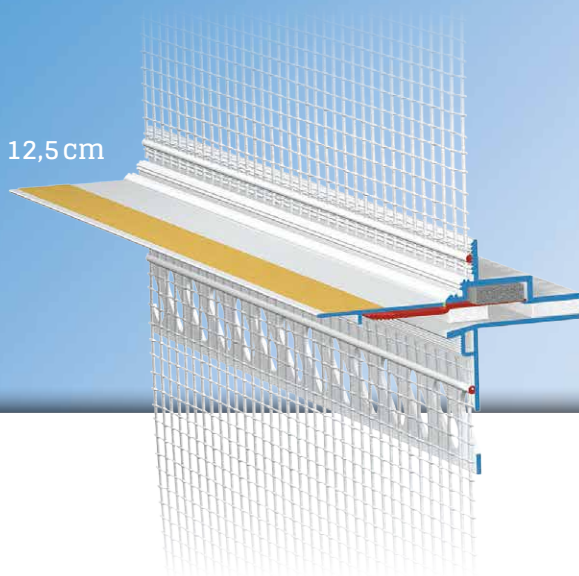
APU®

PROFILE FÜR WÄRMEDÄMM-VERBUNDSYSTEME

Gleitlagerprofil

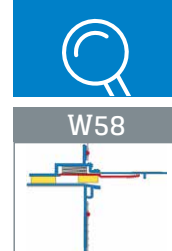
PUR-FIX

Mit PUR-Band und Gewebe 12,5 cm



Das **APU-Gleitlagerprofil PUR-FIX** wird in Wärmedämm-Verbundsystemen bei Gebäuden mit verschiedenen Baustoffen eingesetzt (z. B. Aufstockung Holz- auf Massivbau). Durch die entkoppelte Lösung können Bewegungen (Druck bis 4 mm und Scherung bis 2 mm) aufgenommen werden.

Das Profil besteht aus 2 Kunststoffprofilen an denen je ein Gewebestreifen angeschweisst ist. Jeder Stab verfügt über einen einseitigen Gewebeüberstand von 10 cm in Längsrichtung. Das Profil ist mit einem vorkomprimierten PUR-Dichtband ausgestattet, welches durch das Entfernen der roten Aktivierungslasche ausgelöst wird, dadurch Bewegungen aufnehmen kann und schlagregendicht abdichtet. Das PUR-Dichtband ist in Längsrichtung im Profil eingestaucht und erhält für die Stossabdichtung einen Überstand. Durch die beiliegenden Steckverbinder (Z14) und die Verbindungsklammer (Z58-V) können die Profile fluchtgerecht verbunden werden. Zur Ausbildung von Ecken sind die vorgefertigte Eckteile (Z58-A – Aussenecken und Z58-I – Innenecken) zu verwenden. Diese sind separat zu bestellen. Nach Abschluss der Putzarbeiten entsteht eine saubere Putztrennung.



Ausführung

	ARTIKEL-NR.	LÄNGE	VERP.- EINHEIT	GEWICHT (pro VE)
--	-------------	-------	-------------------	---------------------

Gleitlagerprofil PUR-FIX

W58				
Mit PUR-Band und Gewebe 12,5 cm	W58-2000	2,0 m	5 Stäbe = 10 m	4,7 kg

Ausstattung

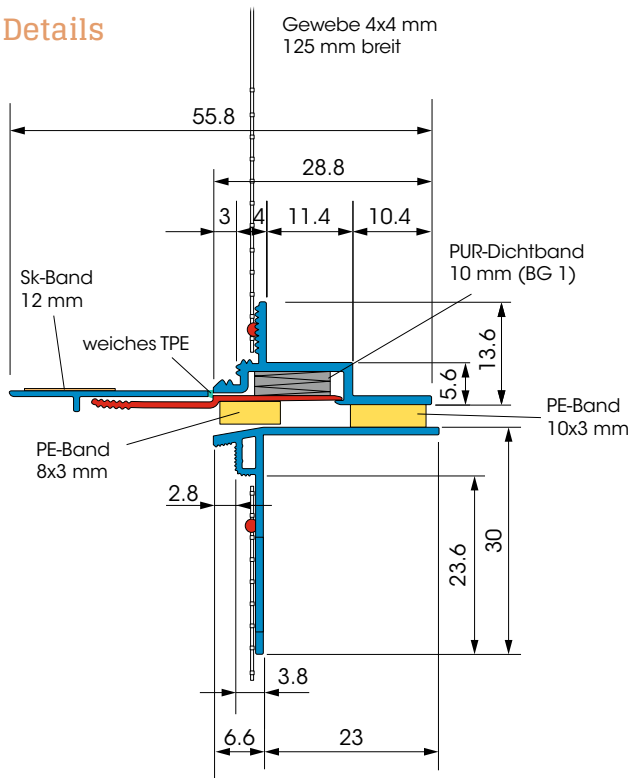
	GLEITLAGERPROFIL PUR-FIX
Material	<ul style="list-style-type: none"> ■ Hart-PVC gefertigt nach DIN-16941
Schutzlasche	<ul style="list-style-type: none"> ■ Abziehbar mit weicher TPE-Anbindung und doppelseitig selbstklebendem Band
Ausstattung	<ul style="list-style-type: none"> ■ PE-Schaumband 10 x 3 mm ■ PE-Schaumband 8 x 3 mm
Abdichtung	<ul style="list-style-type: none"> ■ PUR-Dichtband 10 mm Typ BG1 ■ Schlagregendicht für eine Fuge von 3 - 9 mm
Gewebe	<ul style="list-style-type: none"> ■ Mind. 160 g/m² zugelassen für Wärmedämm-Verbundsysteme ■ 2x 12,5 cm breit – MW 4x4 mm ■ Ultraschallverschweisst
Zubehör	<ul style="list-style-type: none"> ■ Z14-0000 Steckverbinder (1 Beutel) ■ Z58-V-0000 Verbindungsklammer (1 Beutel)
Zubehör optional	<ul style="list-style-type: none"> ■ Z58-A-2020 Gleitlagerprofil Aussenecke (5 Stück pro Karton) ■ Z58-I-2020 Gleitlagerprofil Innenecke (5 Stück pro Karton)

Wichtige Hinweise

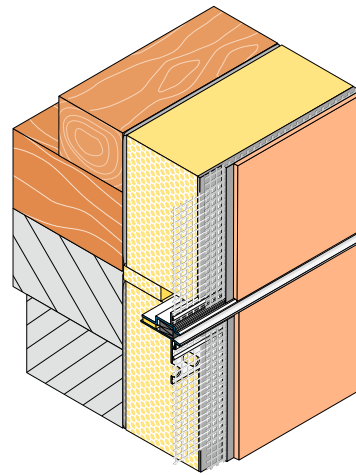
Lagerung	Profile immer trocken und liegend lagern.
Sonstige Anwendungen	Anwendungen, die nicht eindeutig in den Unterlagen beschrieben sind, dürfen erst nach Rücksprache mit dem Putz- oder WDVS-Hersteller erfolgen.
Bewegung	Bei grösseren Bewegungen sind andere Profile einzusetzen. Die zu erwartenden Bewegungen sind beim jeweiligen Planer anzufragen.

Informationen über Material, Einsatzgebiet, Prüfungen und richtige Anwendung entnehmen Sie bitte unseren "Allgemeinen Hinweisen"

Details



Schnittzeichnung in mm



Anwendungszeichnung