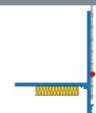




W60 - 1

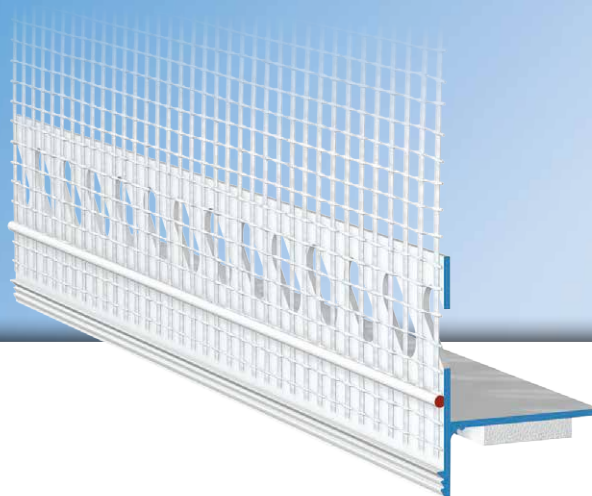
**APU**[®]

PROFILE FÜR WÄRMEDÄMM-VERBUNDSYSTEME

Aufklebeprofil

UNO

Mit gerader Tropfkante
und Gewebe 12,5 cm



Das **APU-Aufklebeprofil UNO** wird in Wärmedämm-Verbundsystemen horizontal z. B. bei Putzanschlüssen auf Rollladenkästen eingesetzt.

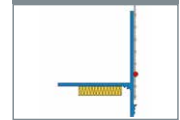
Die gerade Profilkontur bietet eine sichere Lösung hinsichtlich der Wasserführung nach unten.

Das Profil ist mit einem gestanzten Putzsteg ausgestattet. Auf dem Einputzschenkel ist ein Gewebestreifen angeschweisst. Jeder Stab verfügt über einen einseitigen Gewebeüberstand von 10 cm in Längsrichtung. Der untere Schenkel ist mit einem PE-Schaumband ausgestattet, um das Profil auf die jeweilige Oberfläche zu kleben.

Nach Abschluss der Putzarbeiten entsteht ein sauberer Putzabschluss.



W60 - 1



Ausführung

	ARTIKEL-NR.	LÄNGE	VERP.- EINHEIT	GEWICHT (pro VE)
--	-------------	-------	-------------------	---------------------

Aufklebprofil UNO

W60 - 1

Mit Tropfkante und Gewebe 12,5 cm

W60-1-2100

2,1 m

10 Stäbe = 21 m

3,4 kg

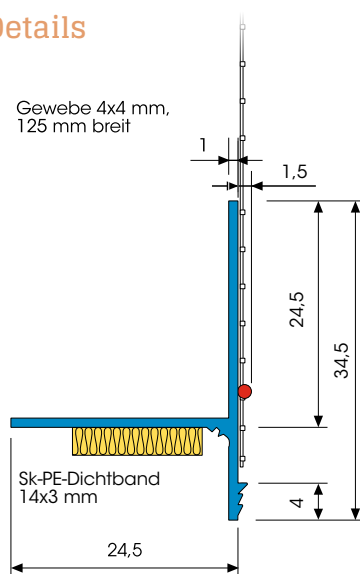
Ausstattung

	AUFKLEBPROFIL UNO
Material	<ul style="list-style-type: none"> ■ Hart-PVC gefertigt nach DIN16941
Ausstattung	<ul style="list-style-type: none"> ■ PE-Schaumband 14x3 mm
Gewebe	<ul style="list-style-type: none"> ■ Mind. 160 g/m² zugelassen für Wärmedämm-Verbundsysteme ■ 12,5 cm breit – MW 4x4 mm ■ Ultraschallverschweisst

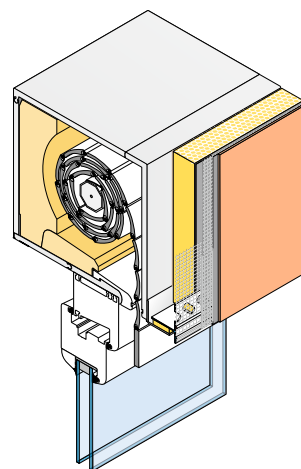
Wichtige Hinweise

Lagerung	Profile immer trocken und liegend lagern.
Sonstige Anwendungen	Anwendungen, die nicht eindeutig in den Unterlagen beschrieben sind, dürfen erst nach Rücksprache mit dem Putz- oder WDVS-Hersteller erfolgen.
Informationen über Material, Einsatzgebiet, Prüfungen und richtige Anwendung entnehmen Sie bitte unseren "Allgemeinen Hinweisen"	

Details



Schnittzeichnung in mm



Anwendungszeichnung