



W62 - 2

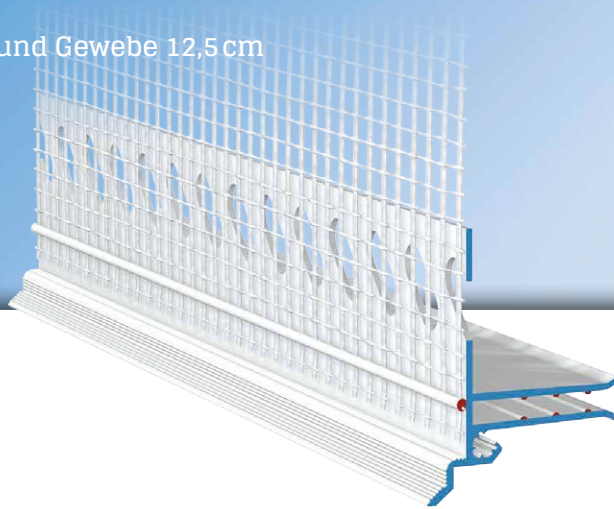
**APU**<sup>®</sup>

PROFILE FÜR WÄRMEDÄMM-VERBUNDSYSTEME

## Aufsteckprofil

# DUE

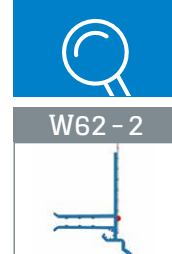
Mit gekröpfter Tropfkante und Gewebe 12,5 cm



Das **APU-Aufsteckprofil DUE** wird in Wärmedämm-Verbundsystemen horizontal z. B. bei Putzanschlüssen auf Rollladenkästen oder im Sockelbereich eingesetzt. Die gekröpfte Profilkontur bietet eine sichere Lösung hinsichtlich der Wasserführung nach unten.

Das Profil ist mit einem gestanzten Putzsteg ausgestattet. Auf dem Einputzschenkel ist ein Gewebestreifen angeschweisst. Jeder Stab verfügt über einen einseitigen Gewebeüberstand von 10 cm in Längsrichtung. Der untere U-Steg dient zum passgenauen Aufstecken auf das bestehende Bauteil. Die beigelegten Steckverbinder (Z13), Innen- und Aussenecken (Z18 - 2) bieten die Möglichkeit die Profile passgenau zu verbinden und auszuführen.

Nach Abschluss der Putzarbeiten entsteht ein sauberer Putzabschluss.



## Ausführung

	ARTIKEL-NR.	LÄNGE	VERP.- EINHEIT	GEWICHT (pro VE)
--	-------------	-------	-------------------	---------------------

### Aufsteckprofil DUE

W62 - 2

Mit gekröpfter Tropfkante und Gewebe 12,5 cm      **W62-2-2100**      2,1 m      10 Stäbe = 21 m      4,1 kg

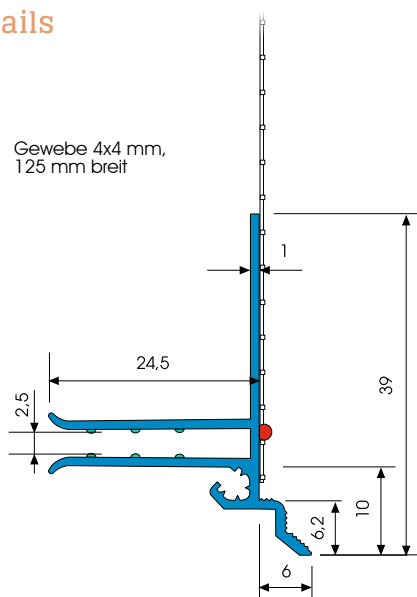
## Ausstattung

	AUFSTECKPROFIL DUE
Material	<ul style="list-style-type: none"> <li>■ Hart-PVC gefertigt nach DIN16941</li> </ul>
Gewebe	<ul style="list-style-type: none"> <li>■ Mind. 160 g/m<sup>2</sup> zugelassen für Wärmedämm-Verbundsysteme</li> <li>■ 12,5 cm breit – MW 4 x 4 mm</li> <li>■ Ultraschallverschweisst</li> </ul>
Zubehör	<ul style="list-style-type: none"> <li>■ Z13-0000 Steckverbinder (1 Beutel)</li> <li>■ Z18-2-1010i Innenecke (2 Stück)</li> <li>■ Z18-2-1010a Aussenecke (4 Stück)</li> </ul>

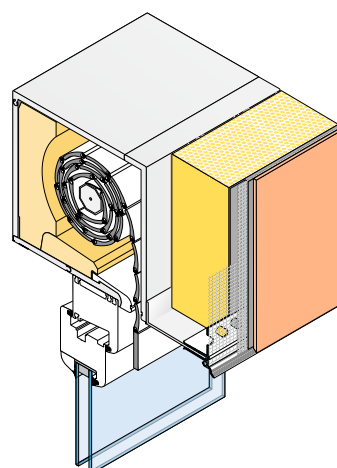
## Wichtige Hinweise

Lagerung	Profile immer trocken und liegend lagern.
Sonstige Anwendungen	Anwendungen, die nicht eindeutig in den Unterlagen beschrieben sind, dürfen erst nach Rücksprache mit dem Putz- oder WDVS-Hersteller erfolgen.
Informationen über Material, Einsatzgebiet, Prüfungen und richtige Anwendung entnehmen Sie bitte unseren "Allgemeinen Hinweisen"	

## Details



Schnittzeichnung in mm



Anwendungszeichnung