



W80 - 10



W80 - 12



W80 - 15



W80 - 20



APU®

PROFILE FÜR WÄRMEDÄMM-VERBUNDSYSTEME

Aufsteckprofil für Putzträgerplatten

Mit Tropfkante und Gewebe 12,5 cm



Das **APU-Aufsteckprofil für Putzträgerplatten** (10 mm, 12 mm, 15 mm und 20 mm) wird in Wärmedämm-Verbundsystemen horizontal z. B. bei Putzanschlüssen auf Rollladen-/ Raffstorekästen eingesetzt.

Die gekröpfte Profilkontur bietet eine sichere Lösung hinsichtlich der Wasserführung nach unten.

Das Profil ist mit einem gestanzten Putzsteg ausgestattet. Am Steg ist ein Gewebestreifen angeschweisst. Jeder Stab verfügt über einen einseitigen Gewebeüberstand von circa 10 cm in Längsrichtung. Zur Fixierung an der Putzträgerplatte ist innen am unteren Steg ein PE-Schaumband eingebracht. Die vorderen und hinteren Schenkel sind zum besseren Halt vorgespannt. Die beigelegten Steckverbinder (Z13) bieten die Möglichkeit die Profile passgenau zu verbinden und auszuführen. Nach Abschluss der Putzarbeiten entsteht ein sauberer Putzabschluss.



Ausführung

	ARTIKEL-NR.	LÄNGE	VERP.- EINHEIT	GEWICHT (pro VE)
--	-------------	-------	-------------------	---------------------

Aufsteckprofil für Putzträgerplatten

Mit Tropfkante und Gewebe 12,5 cm

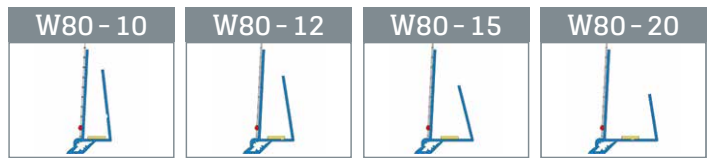
W80 - 10 10 mm	W80-2010	2,0 m	25 Stäbe = 50 m	8,6 kg
W80 - 12 12 mm	W80-2012	2,0 m	25 Stäbe = 50 m	8,6 kg
W80 - 15 15 mm	W80-2015	2,0 m	25 Stäbe = 50 m	8,6 kg
W80 - 20 20 mm	W80-2020	2,0 m	25 Stäbe = 50 m	8,6 kg

Ausstattung

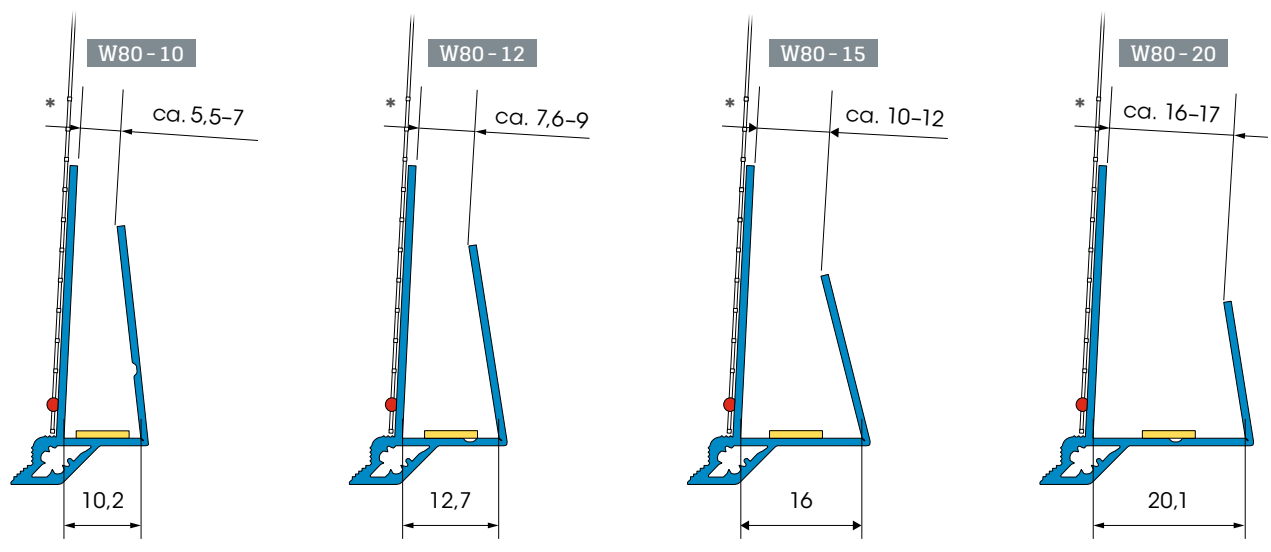
	AUFSTECKPROFIL
Material	<ul style="list-style-type: none"> ■ Hart-PVC gefertigt nach DIN16941
Fixierung	<ul style="list-style-type: none"> ■ PE-Schaumband 7 x 1 mm
Gewebe	<ul style="list-style-type: none"> ■ Mind. 160 g/m² zugelassen für Wärmedämm-Verbundsysteme ■ 12,5 cm breit – MW 4 x 4 mm ■ Ultraschallverschweisst
Zubehör	<ul style="list-style-type: none"> ■ Z13-0000 Steckverbinder (1 Beutel)

Wichtige Hinweise

Lagerung	Profile immer trocken und liegend lagern.
Sonstige Anwendungen	Anwendungen, die nicht eindeutig in den Unterlagen beschrieben sind, dürfen erst nach Rücksprache mit dem Putz- oder WDVS-Hersteller erfolgen.
Informationen über Material, Einsatzgebiet, Prüfungen und richtige Anwendung entnehmen Sie bitte unseren "Allgemeinen Hinweisen"	

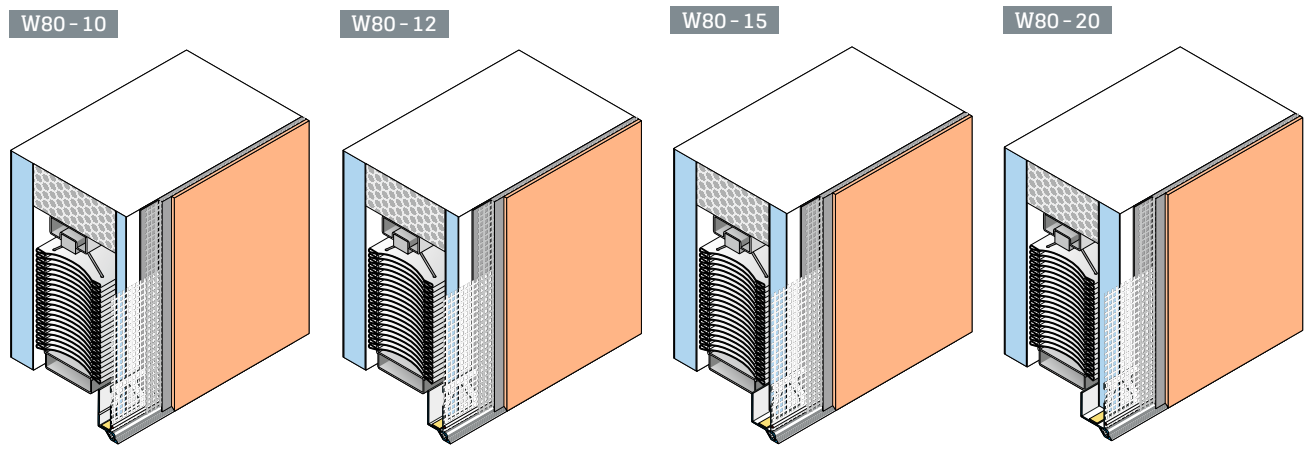


Details



Schnittzeichnungen in mm

* Gewebe 4x4 mm, 125 mm breit



Anwendungszeichnungen