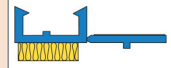




A13



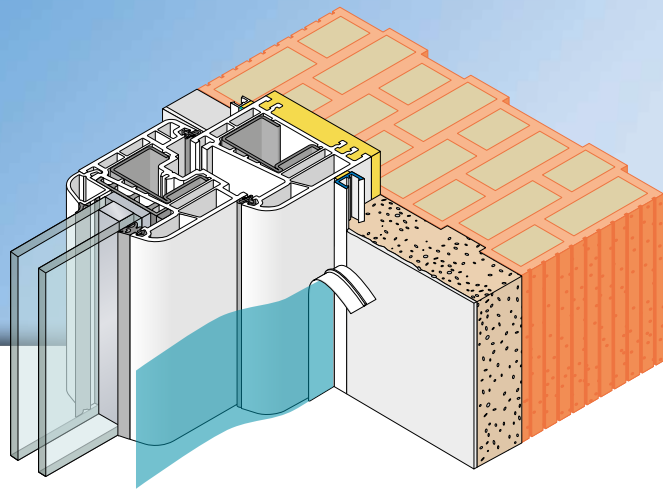
APU®

PUTZANSCHLUSSPROFILE FÜR INNEN- UND AUSSENPUTZ

Anputzleiste

MIDI

12 mm



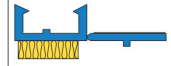
Die **APU-Anputzleiste MIDI** wird bei Putzsystemen im Innen- und Aussenbereich gemäss den aktuellen APU-Auswahlkriterien eingesetzt. Das Profil wird in der Laibung fluchtgerecht auf das vorhandene Bauteil geklebt und bildet somit einen sicheren und sauberen Putzabschluss.

Das Profil hat eine Breite von 12 mm und ist mit einem selbstklebenden PE-Schaumband ausgestattet,

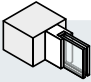
das für eine schlagregensichere und dauerhafte Abdichtung sorgt. Die Schutzlasche ist mit einem selbstklebenden Band ausgestattet, um die bauseitig anzubringende Schutzfolie zu befestigen. Diese schützt das Fenster während den Verputzarbeiten. Die Schutzlasche wird nach Abschluss der Arbeiten abgezogen und es entsteht eine saubere Putzkante.



A13



Anwendungsbereich

FENSTERPOSITION	 IM MAUERWERK
Untergrund	Mit Klebeverbindung – nur für klebegeeignete Untergründe ! Klebprobe erforderlich
Fenstergrösse	bis 2,6 m ²
A13 MIDI	●

Verarbeitung

- 1 Der Untergrund muss eben, trocken, staubfrei und für eine dauerhafte Verklebung geeignet sein. Haftmindernde Rückstände sind zu entfernen.
- 2 Klebprobe durchführen.
▶ siehe Allgemeine Hinweise APU-Klebprobe
- 3 Anputzleiste mit einer geeigneten Aufлагenschere auf das gewünschte Mass ablängen.
- 4 Schutzlasche oben und unten an der Bruchlinie ca. 5 cm einreissen. (erleichtert später das Entfernen)
- 5 Die senkrechten Profile werden zuerst gesetzt. Dabei die Schutzlasche der Profile oben ausklinken. Die Profile fluchtgerecht und abstandsgleich zum Rahmenprofil über die gesamte Länge mit festem Daumendruck verkleben. Hierzu das Abdeckpapier des selbstklebenden PE-Schaumbandes abziehen. Bei Scharnieren die Schutzlasche einschneiden und umknicken.
- 6 Querprofil kantenbündig einpassen.
- 7 Vor den Verputzarbeiten das Abdeckpapier der Schutzlasche abziehen und die bauseitige Schutzfolie zum Schutz des Fensters auf die Klebefläche aufbringen.
- 8 Nach Fertigstellung der Putz-/Malerarbeiten die Schutzfolie entfernen. Die Schutzlasche auf der ganzen Länge vor und zurück knicken, an den zuvor eingerissenen Stellen greifen und nach vorne abziehen.

Wichtige Hinweise

- Die Oberflächentemperatur muss bei der Verarbeitung mindestens +5 Grad betragen und darf +40 Grad nicht überschreiten.
- Wenn die erforderliche Profillänge nicht verfügbar ist, kann im oberen Drittel des Bauteils ein Stoss hergestellt werden. Dabei die Profile stumpf aneinander stossen.
- Bei Klebprofilen mit Abdichtung über PE-Schaumband empfehlen wir, die untere Fensternut mit einem geeigneten Dichtstoff zu verschliessen.
- Zur Vermeidung einer erhöhten Aufheizung sind insbesondere dunkle Profile bei der Lagerung und bis zum Einputzen vor direkter Sonneneinstrahlung zu schützen.
- Die Verarbeitungsrichtlinien der jeweiligen Putzhersteller sind einzuhalten.