



V81

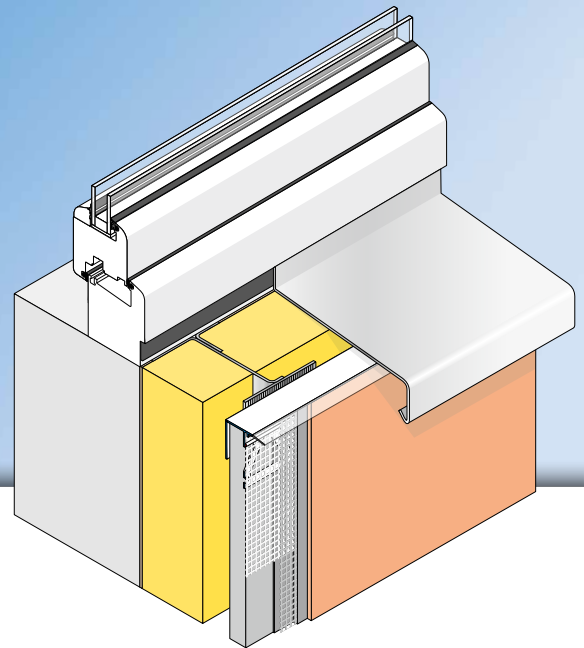


APU®

PROFILE FÜR WÄRMEDÄMM-VERBUNDSYSTEME

Aufsteckprofil VHF-TOP-TEX

12 mm,
für vorgehängte, hinterlüftete Fassaden



Das **APU-Aufsteckprofil VHF-TOP-TEX** wird bei vorgehängten, hinterlüfteten Fassaden auf die Oberkante der Trägerplatte im Bereich der Attika oder unter der Fensterbank eingesetzt.

Das Profil ist mit einem gestanzten Putzsteg ausgestattet. Am Steg ist ein Gewebestreifen ange-

schweisst. Jeder Stab verfügt über einen einseitigen Gewebeüberstand von 10 cm in Längsrichtung. Der hintere Schenkel ist zum besseren Halt vorgespannt. Die weiche, transparente Tropfkante kann das Wasser gezielt abführen.

Nach Abschluss der Putzarbeiten entsteht ein sauberer Putzabschluss.



V81



Verarbeitung

- 1 Profil mit einer geeigneten Auflagenschere auf das gewünschte Mass ablängen.
- 2 Profil mit der einen Seite auf die vorhandene Trägerplatte stülpen und zum anderen Ende hin auf die Platte aufdrücken.
- 3 Armierung vollflächig auftragen. Dabei das Flächengewebe bis zur Putzkante ziehen und abschneiden.
- 4 Nach erforderlicher Standzeit Deckputz auftragen.

Wichtige Hinweise

- Die Oberflächentemperatur muss bei der Verarbeitung mindestens +5 Grad betragen und darf +40 Grad nicht überschreiten.
- Profile mit einer Gewebefahne sind nach dem Setzen am Bauteil zeitnah einzuspachteln und bis dahin vor Witterungseinflüssen (wie z. B. Wind/Sonne) zu schützen.
- Das nachfolgend anzubringende Flächengewebe muss bis an die Abzugskante des Profils herangeführt werden.
- Die Verarbeitungsrichtlinien der jeweiligen Putzhersteller sind einzuhalten.