



W62 - 2



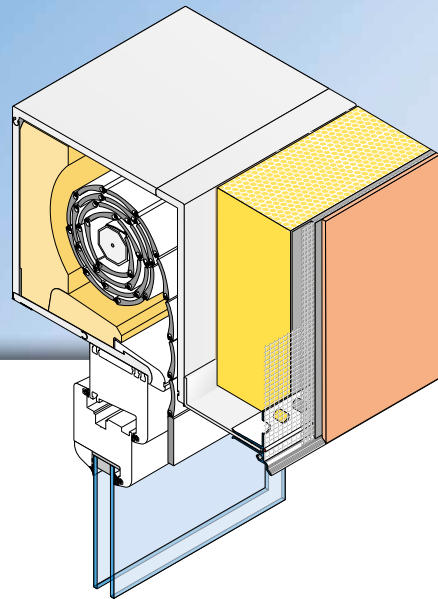
# APU®

PROFILE FÜR WÄRMEDÄMM-VERBUNDSYSTEME

## Aufsteckprofil

# DUE

Mit gekröpfter Tropfkante und Gewebe 12,5 cm



Das **APU-Aufsteckprofil DUE** wird in Wärmedämm-Verbindsystemen horizontal z. B. bei Putzanschlüssen auf Rollladenkästen oder im Sockelbereich eingesetzt.

Die gekröpfte Profilkontur bietet eine sichere Lösung hinsichtlich der Wasserführung nach unten.

Das Profil ist mit einem gestanzten Putzsteg ausgestattet. Auf dem Einputzschenkel ist ein Gewebe-

streifen angeschweisst. Jeder Stab verfügt über einen einseitigen Gewebeüberstand von 10 cm in Längsrichtung. Der untere U-Steg dient zum passgenauen Aufstecken auf das bestehende Bauteil. Die beigelegten Steckverbinder (Z13), Innen- und Ausenecken (Z18 - 2) bieten die Möglichkeit die Profile passgenau zu verbinden und auszuführen. Nach Abschluss der Putzarbeiten entsteht ein sauberer Putzabschluss.



W62 - 2



## Verarbeitung

- ① Untergrund staubfrei machen.
- ② Armierung oberhalb der Dämmstoffkante ca. 15 cm vollflächig auftragen.
- ③ Profil mit Auflagenschere auf das gewünschte Mass schneiden.
- ④ Profil auf das vorhandene Bauteil aufstecken und fluchtgerecht ausrichten.
- ⑤ Nachfolgende Profile mit den beiliegenden Steckverbindern (Z13) verbinden.
- ⑥ Innen- und Aussenecken mit den beiliegenden Eckverbindern Z18 ausbilden.
- ⑦ Armierung vollflächig auftragen. Dabei das Flächengewebe bis zur Putzkante ziehen und abschneiden.
- ⑧ Nach erforderlicher Standzeit Deckputz auftragen.

## Wichtige Hinweise

- Anwendungen, die nicht eindeutig in den Unterlagen beschrieben sind, dürfen erst nach Rücksprache mit dem Putz- oder WDVS-Hersteller erfolgen.
- Die Oberflächentemperatur muss bei der Verarbeitung mindestens +5 Grad betragen und darf +40 Grad nicht überschreiten.
- Profile mit einer Gewebefahne sind nach dem Setzen am Bauteil zeitnah einzuspachteln und bis dahin vor Witterungseinflüssen zu schützen.
- Die Gewebefahne und das Flächengewebe müssen mindestens 10 cm überlappen. Das Flächengewebe muss bis an die Abzugskante des Profils herangeführt werden.
- Die Verarbeitungsrichtlinien der jeweiligen Putzhersteller sind einzuhalten.